

PRODUKT-INFORMATION

Sedimentationsschacht
UFT-FluidSettle

SED
0239

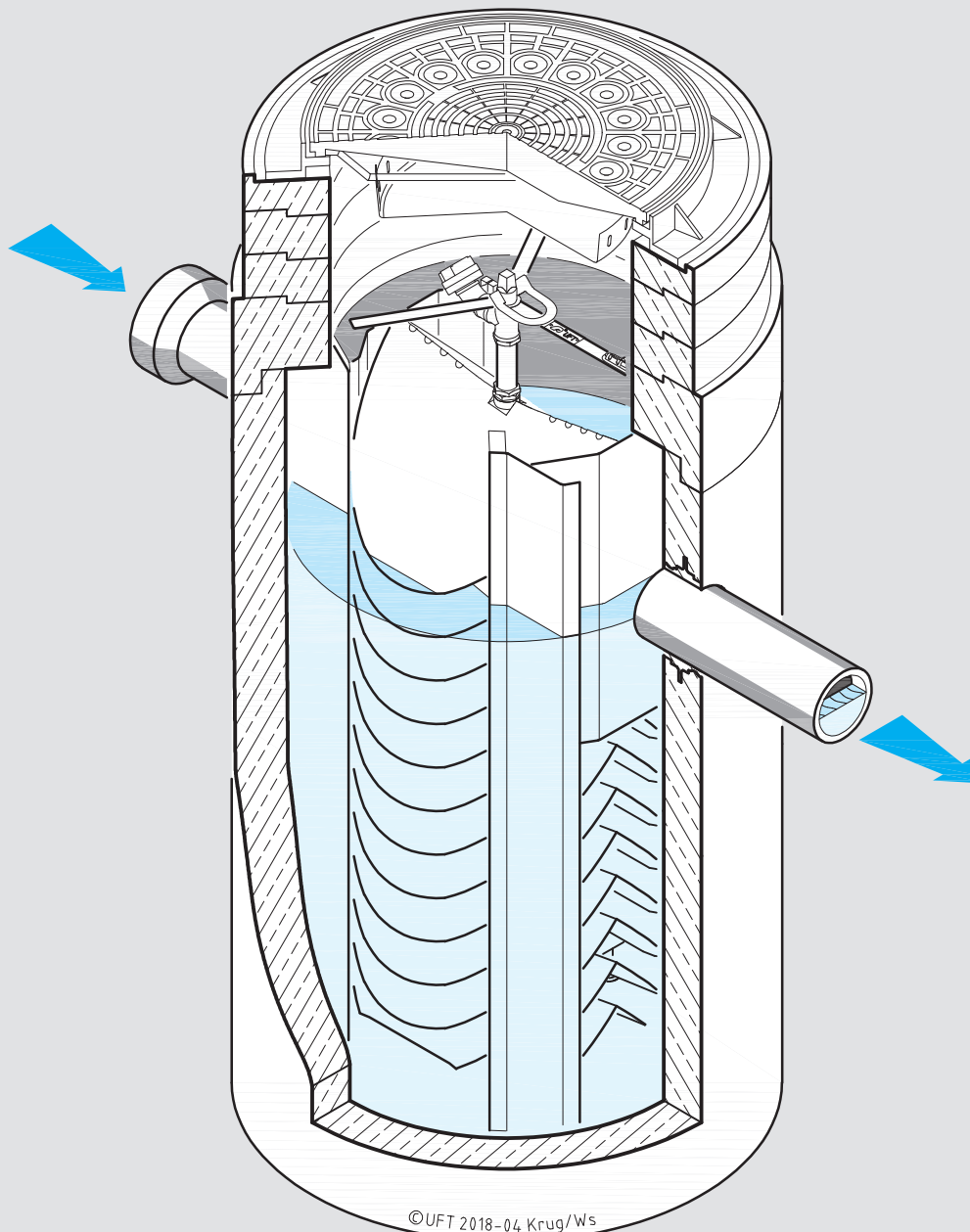
HYDRO-MECHANIK

ELEKTROTECHNIK

PROZESSLEITTECHNIK

SERVICE UND WARTUNG

WISSENSCHAFTLICHE DIENSTE



1 Verwendungszweck

Der Sedimentationsschacht UFT-FluidSettle ist eine dezentrale Behandlungsanlage für Regenabflüsse speziell von kleinen Einzugsgebietsflächen mit mäßiger Verschmutzung im Trennsystem. Der Schacht arbeitet mithilfe der Kreuzstrom-Schräglärertechnik, um einen guten Abscheidewirkungsgrad

2 Funktion

Basis des Sedimentationsschachts UFT-FluidSettle ist ein monolithischer Beton-Fertigschacht DN 1000 mit einem Deckel mit 800 mm Durchmesser. Zulauf und Ablauf (in Standardausführung DN 150) liegen einander in gleicher Höhe gegenüber.

Mit Beginn eines Regens fließt ein zunehmender Abfluss durch den Schacht. Durch Öffnungen in einer Prallplatte wird das Wasser über die Schachttiefe verteilt und durchströmt sodann waagrecht den „Lamellenbaum“, die als Stapel angeordneten Kreuzstromklärerlamellen. Durch den geringen Abstand der Kunststofflamellen müssen absetzbare Stoffe, die im ankommenden Regenabfluss suspendiert sind, nur einen sehr geringen Sinkweg durchlaufen, bis sie auf einer Lamelle liegenbleiben. Dadurch ergibt sich ein sehr hoher

für abfiltrierbare Stoffe (AFS), speziell auch für die Feinfraktion AFS63 mit Korngrößen kleiner als 63 µm, zu erreichen. Diese Feinfraktion ist nach dem neuen DWA-Arbeitsblatt A 102 (2016) künftig die Zielgröße der Regenwasserbehandlung.

Kern des Sedimentationsschachtes UFT-FluidSettle ist ein Kreuzstrom-Schräglärermodul, welches

Abscheidewirkungsgrad verglichen mit üblichen Regenklärbecken. Die Prallplatte sorgt für eine gleichmäßige Verteilung des Zustroms, so dass jeder Lamellenzwischenraum zur Sedimentationsleistung beiträgt.

Kreuzstromlamellen sammeln auch Leichtflüssigkeiten wie Öl und andere Schwimmstoffe ein, indem diese in den Lamellenzwischenräumen nach oben steigen und sich unter den „Dachfirsten“ sammeln. Dort erlauben eine Reihe von Bohrungen ein Aufsteigen von Öl zur Wasseroberfläche.

Das auf den Lamellen abgesetzte Sediment kann der Schwerkraft folgend zur Seite abrutschen (Bild 2). Zwischen Lamellenrand und Schachtwand befindet sich beidseitig ein Bereich im Strömungsschatten, abgeschirmt von den senkrechten Leitblechen, so dass das abrutschende Sediment auch bei Regen nicht aufgewirbelt wird.

waagrecht durchströmt wird. Durch den geringen Abstand der Lamellen und ihre große Fläche wird auch bei kräftigen Regenzuflüssen ein optimaler Abscheidewirkungsgrad erreicht. Ein Zulassungsverfahren nach den nordrhein-westfälischen Zulassungsgrundsätzen für dezentrale Regenwasserbehandlungsanlagen wird derzeit durchgeführt.

Der „Lamellenbaum“ ist um seine senkrechte Achse von Hand hin- und herschwenkbar, und zwar mithilfe eines von oben durch die geöffnete Schachttöpfung einsteckbaren Schieberschlüssels (Bild 3). Das Sediment wird durch die Schwappbewegung gelöst und kann so leichter abrutschen. Dieser Vorgang kann regelmäßig durchgeführt werden, auf jeden Fall aber vor einer Entleerung des Schachtes.

Das aus den Lamellen herausströmende Wasser, das seine Sedimente nun weitgehend verloren hat, unterströmt sodann eine Tauchwand, bevor es in den Ablaufkanal gelangt. Der Sedimentationsschacht UFT-FluidSettle ist zwar nicht in erster Linie als Ölabscheider konzipiert, hält aber durch diese Tauchwand auch kleinere Mengen von Öl effizient zurück. Im Schacht befindet sich dazu ein Dauerstau in Höhe der Sohle von Zu- und Ablauf.

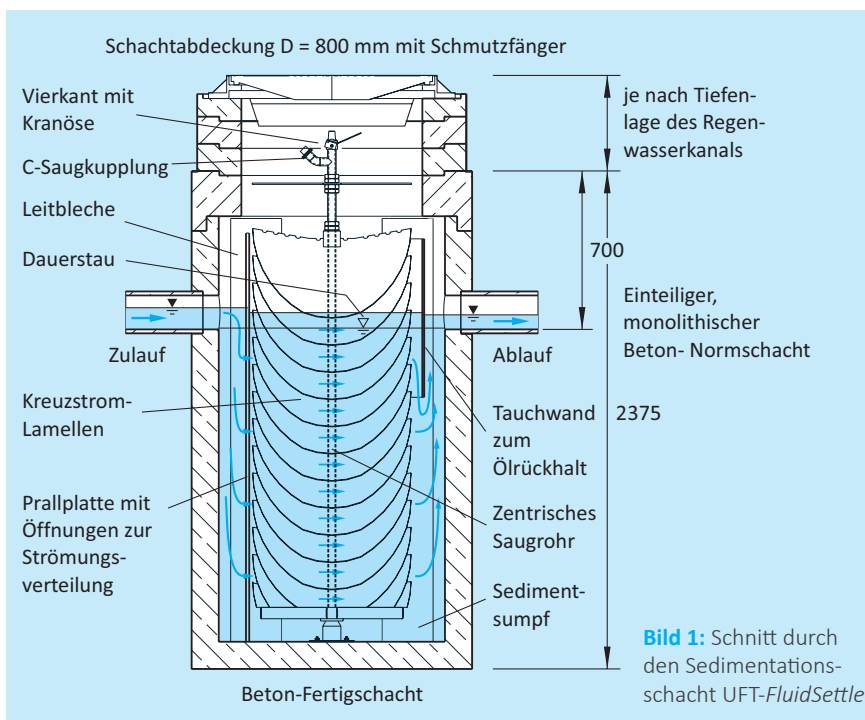


Bild 1: Schnitt durch den Sedimentationsschacht UFT-FluidSettle

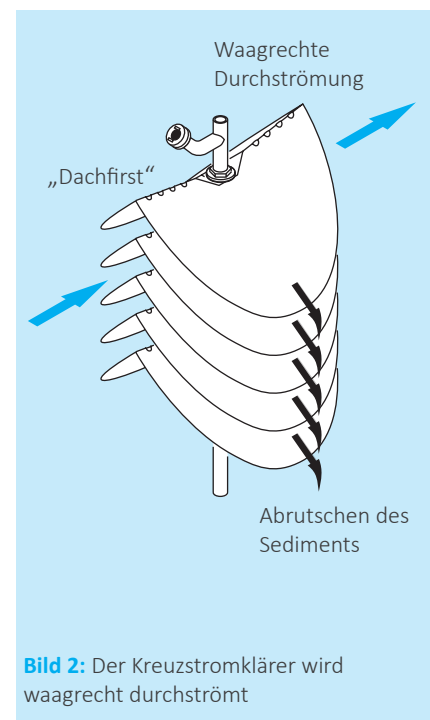


Bild 2: Der Kreuzstromklärer wird waagrecht durchströmt

VORTEILE DES SEDIMENTATIONSSCHACHTES UFT-FluidSettle

Der Sedimentationsschacht ist ein Element zur dezentralen Regenwasserbehandlung für Niederschlagsabflüsse von kleinen Oberflächen im Trennsystem. Er entspricht neuzeitlichen Forderungen an eine nachhaltige Behandlung durch Sedimentation vor Einleitung in ein empfindliches Fließgewässer. Die Vorteile sind:

- » niedrige Oberflächenbeschickung, dadurch sehr hoher Sedimentationswirkungsgrad
- » keine mechanisch bewegten Teile
- » kein Verschleiß
- » keine Hilfsenergie notwendig
- » hohe Betriebssicherheit
- » Vollstrombehandlung, kein separater Überlaufschacht erforderlich
- » Kombinationsmöglichkeit mit einem nachgeschalteten Filterschacht zur weitergehenden Reinigung (z.B. vor Versickerung)
- » korrosionsfeste Konstruktion aus abwasserbeständigem PE-HD und Edelstahl in handelsüblichem Beton-Fertigschacht
- » wenig Rückstau nach Oberwasser
- » geringer Höhenverbrauch
- » einfache Wartung

Zulauf- und Ablaufkanal liegen sohllänglich. Dadurch kann der Sedimentationsschacht auch nachträglich in vorhandene Regenwasserleitungen eingebaut werden. Ein Sohlsprung ist nicht erforderlich, auch erzeugt der Schacht nur einen sehr geringen zusätzlichen Aufstau.

3 Einsatzbereich

Der Sedimentationsschacht ist zum Anschluss einer versiegelten Fläche von bis zu etwa $A_U = 2\,000\text{ m}^2 = 0,2\text{ ha}$ konzipiert. Von dort kommen bei Starkregen je nach Regenintensität ca. 20-30 l/s zum Abfluss, die in Gänze durch den Sedimentationsschacht geleitet werden können (Vollstrombehandlung). Ein vorgeschalteter Überlauf ist nicht erforderlich.

Bei den meisten Regenereignissen ist der Zufluss hingegen weit geringer. Da diese Ereignisse den Großteil des Jahresniederschlagsabflusses ausmachen, hat der Sedimentationsschacht einen sehr hohen Jahreswirkungsgrad.

Die absetzwirksame Lamellenfläche im Sedimentationsschacht UFT-FluidSettle ist sehr groß und beträgt $5,75\text{ m}^2$. Bei einer kritischen Regenspende von $15\text{ l/(s}\cdot\text{ha)}$ und einer angeschlossenen Fläche von $A_U = 1\,000\text{ m}^2$ hat die Anlage dann eine Oberflächenbeschickung von nur $q_A = 0,94\text{ m/h}$.

Der hinreichende bzw. erforderliche Grad an Regenwasserbehandlung kann bislang nach dem DWA-Merkblatt M 153 (2012) festgelegt werden, nach dem das Schmutzpotenzial der Oberflächen im Einzugsgebiet ebenso wie die Empfindlichkeit des Gewässers mit einem Punktesystem bewertet werden. Nach M 153 kann der

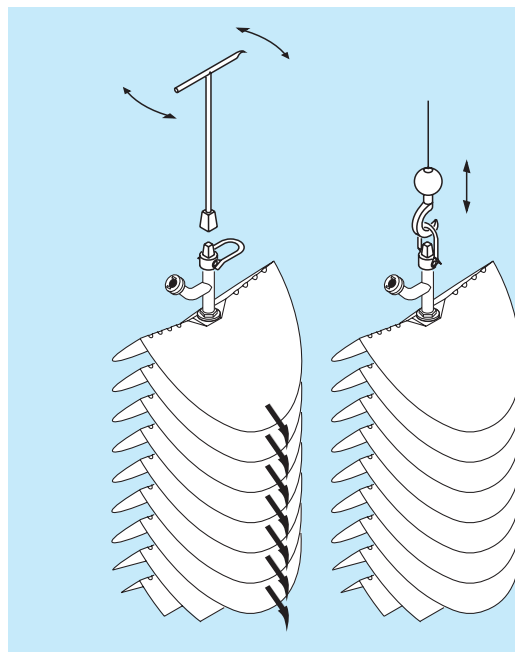


Bild 3:
Lamellenbaum

Links:
Manuelles Hin- und Herschwenken des Lamellenbaums um die Hochachse löst festsetzenden Schlamm.

Rechts:
Herausziehen des Lamellenbaums.

WARTUNG DES SEDIMENTATIONSSCHACHTES UFT-FluidSettle

Im Sedimentationsschacht UFT-FluidSettle sammelt sich nach einigen Regenereignissen Schlamm an - ein Zeichen für die effiziente Wirkung der Anlage. Dieser Schlamm ist jedoch regelmäßig zu entfernen. Wir empfehlen hierzu folgende Vorgehensweise:

- » Schachtdeckel öffnen, Schmutzfänger herausnehmen und leeren
- » Hat sich im Schacht Öl angesammelt, so ist dieses als Erstes herauszusaugen und fachgerecht zu entsorgen
- » Rasches mehrmaliges Hin- und Herdrehen des Lamellenbaumes mithilfe eines Schieberschlüssels, um festsetzenden Schlamm zu lösen
- » Anschluss des Saugschlauches des Saugwagens an der Schlauchkupplung. Herausaugen der obersten 20 cm des Dauerstaus (um ein Abfließen verschmutzten Schachtwassers ins Gewässer zu vermeiden)
- » Leersaugen des gesamten Schachtes, bei Bedarf Nachspritzen mit Wasserterschlauch
- » Wenn erforderlich, Herausheben des Lamellenbaumes mit dem Kran für die Schlammeimerentleerung, Abstellen neben dem Schacht
- » Bei Bedarf Reinigung auch des Lamellenbaumes
- » Bei Bedarf Herausnehmen und Reinigen der Prallplatte
- » Wiedereinsetzen aller Teile

Sedimentationsschacht UFT-FluidSettle als Behandlungsanlage des Typs D24 mit Dauerstau und einem Durchgangswert von $D = 0,50$ eingestuft werden, nach dem baden-württembergischen Merkblatt LfUBW (2005) sogar mit $D = 0,38$. Eine dafür typische Anwendung wäre das Reinigen von Regenwasser von einem Industrie- oder Gewerbe-Werkshof vor Einleitung in ein kleines Fließgewässer. Wir empfehlen die Ausrüstung der Schächte und Einläufe mit Schmutzfängern, um Grobstoffe weitgehend fernzuhalten.

4 Wartung

Nach einigen Regenereignissen sammelt sich schlammartiges Sediment auf den Lamellen sowie im Sumpf des Schachtes. Dieses ist regelmäßig zu entfernen. Wir empfehlen hierzu die im Kasten auf der vorigen Seite beschriebene Vorgehensweise. Zum Leersaugen ist der Lamellenbaum als Saugrohr ausgebildet und trägt am oberen Ende eine C-Kupplung für den Saugschlauch.

Der dabei leergepumpte Dauerstau im Schacht füllt sich beim nächsten Regen automatisch wieder auf. Die Wartungsfrist richtet sich nach dem örtlich unterschiedlichen Schlammanfall aus dem Einzugsgebiet. Wir empfehlen anfangs eine Kontrolle nach kräftigeren Regenereignissen, später genügen in der Regel halbjährliche Inspektionen und Schlammleerungen.

Der Deckel des Sedimentationsschachtes UFT-FluidSettle aus Grauguss mit 800 mm Innendurchmesser hat die Belastungsklasse D 400 nach EN 124. Der Schacht eignet sich damit zum Einbau in Fahrbahnen von Straßen, die für alle Arten von Straßenfahrzeugen befahrbar sind.

LITERATUR

- DWA-A 102 (2016): Grundsätze zur Bewirtschaftung und Behandlung von Regenwetterabflüssen zur Einleitung in Oberflächengewässer (Gelbdruck Oktober 2016).
- DWA M 153 (2012): Handlungsempfehlungen zum Umgang mit Regenwasser (August 2007); korrigierter Stand: August 2012. DWA-Merkblatt.
- LfUBW (2005): Arbeitshilfen für den Umgang mit Regenwasser in Siedlungsgebieten. Landesanstalt für Umweltschutz Baden-Württemberg.
- Norm DIN EN 124 September 2015: Aufsätze und Abdeckungen für Verkehrsflächen.
- Norm DIN 1917 April 2004: Einsteig- und Kontrollschächte aus Beton, Stahlfaserbeton und Stahlbeton.

MUSTER-AUSSCHREIBUNGSTEXT

Pos.	Menge	Gegenstand																						
1	x	<p>Sedimentationsschacht UFT-FluidSettle</p> <p>Sedimentationsschacht mit Dauerstau zur dezentralen, sedimentativen Behandlung von Regenabflüssen aus Trenngebieten. Anschließbare Fläche gemäß hydraulischer Bemessung. Vorbereitet für die regelmäßige Entsorgung des Sediments per Saugwagen.</p> <p>Runder, einteiliger Fertigteilsschacht aus Beton mit sohlengleichem Zulauf- und Ablaufrohr, Schachtanschlussmuffen passend für PVC- oder Steinzeugrohre. Abdeckplatte aus Beton mit zentrischem Einstieg und Schachtausgleichsringen zum Ausgleich der Tiefenlage des Regenwasserkanals. Schachtabdeckung aus Grauguss Klasse D 400 mit Schmutzfänger aus verzinktem Stahlblech. Werksseitig eingebaute Leitbleche und Tauchwand sowie herausziehbare Prallplatte aus Edelstahl 1.4301 oder gleichwertig. Drehbarer, herausnehmbarer Lamellenbaum mit Kreuzstromlamellen aus PE-HD und Saugrohr aus Edelstahl 1.4301 oder gleichwertig mit C-Festkupplung für Saugwagen und Vierkant zum Drehen des Lamellenbaums mit einem Schieberschlüssel und klappbarer Öse zum Herausheben des Lamellenbaums.</p> <table border="0" style="width: 100%;"> <tr> <td style="width: 60%;">Bauart UFT-FluidSettle</td> <td style="width: 40%;">Typ SED</td> </tr> <tr> <td>Anzuschließende Fläche A_U:</td> <td>... m²</td> </tr> <tr> <td>Schachtdurchmesser D:</td> <td>1 000 mm</td> </tr> <tr> <td>Schachtvolumen V:</td> <td>1,2 m³</td> </tr> <tr> <td>Schachttiefe T unter Kanalsohle:</td> <td>1,675 m</td> </tr> <tr> <td>Tiefenlage t der Kanalsohle unter OK Gelände:</td> <td>... m</td> </tr> <tr> <td>Schachtgewicht G:</td> <td>ca. 4 000 kg inkl. Einbauten</td> </tr> <tr> <td>Durchmesser Einstiegsöffnung d:</td> <td>800 mm</td> </tr> <tr> <td>Nennweite der Zu- und Ablaufrohrenbindungen:</td> <td>DN 150 oder DN 200</td> </tr> <tr> <td>Vertikaler Lamellenabstand h_L:</td> <td>60 mm</td> </tr> <tr> <td>Projektionsfläche der Lamellen A_{proj}:</td> <td>5,75 m²</td> </tr> </table> <p>Lieferung des einbaufertigen Gerätes ab Werk einschließlich hydraulischer Bemessung, Datenblatt und Montage-, Bedienungs- und Wartungsanleitung.</p>	Bauart UFT-FluidSettle	Typ SED	Anzuschließende Fläche A_U :	... m ²	Schachtdurchmesser D:	1 000 mm	Schachtvolumen V:	1,2 m ³	Schachttiefe T unter Kanalsohle:	1,675 m	Tiefenlage t der Kanalsohle unter OK Gelände:	... m	Schachtgewicht G:	ca. 4 000 kg inkl. Einbauten	Durchmesser Einstiegsöffnung d:	800 mm	Nennweite der Zu- und Ablaufrohrenbindungen:	DN 150 oder DN 200	Vertikaler Lamellenabstand h_L :	60 mm	Projektionsfläche der Lamellen A_{proj} :	5,75 m ²
Bauart UFT-FluidSettle	Typ SED																							
Anzuschließende Fläche A_U :	... m ²																							
Schachtdurchmesser D:	1 000 mm																							
Schachtvolumen V:	1,2 m ³																							
Schachttiefe T unter Kanalsohle:	1,675 m																							
Tiefenlage t der Kanalsohle unter OK Gelände:	... m																							
Schachtgewicht G:	ca. 4 000 kg inkl. Einbauten																							
Durchmesser Einstiegsöffnung d:	800 mm																							
Nennweite der Zu- und Ablaufrohrenbindungen:	DN 150 oder DN 200																							
Vertikaler Lamellenabstand h_L :	60 mm																							
Projektionsfläche der Lamellen A_{proj} :	5,75 m ²																							

Bei herausgenommenem Lamellenbaum ist der Schacht mit einer hineingestellten Leiter begehrbar. Durch das Saugrohr kann der Schlamm auch ohne Herausnehmen der Lamellen herausgepumpt werden.

5 Werkstoffe

Der Sedimentationsschacht UFT-FluidSettle basiert auf einem handelsüblichen Stahlbeton-Fertigschachtsystem nach DIN EN 1917 für Abwasser mit Elastomer-Ringdichtungen und Rohranschlüssen. Alle internen Einbauteile bestehen aus korrosionsfestem Edelstahl 1.4301, die Lamellen selbst sind aus PE-HD (Polyethylen) tiefgezogen. Auch dieses Material hat sich beim Einsatz in Abwasser vielfach bewährt. Der

Schachtdeckel mit Belüftung ist aus Grauguss und hat einem verzinkten, herausnehmbaren Schmutzfänger.

6 Montage

Die Schachtteile stammen von einem namhaften Hersteller von Fertigbetonschächten und entsprechen den im Straßenbau üblichen Standards, werden also wie gewöhnliche Kanalschächte eingebaut (in der Regel bauseits). Der Sedimentationsschacht UFT-FluidSettle wird in Einzelteilen angeliefert. Die Schachtteile werden bauseits wie üblich aufgestellt (Hebezeug erforderlich), mit den Rohrleitungen verbunden und mit Schachthals und Deckel komplettiert. Auch Verfüllung und Straßenaufbau können komplett fertiggestellt werden. Es darf auch schon ohne Einbauten Wasser durch den Schacht fließen. Erst als letzte Schritte erfolgen (ggf. nach Leerpumpen des Schachtes) der Einbau der Leitbleche und das Einsetzen des Lamellenbaumes, gleichfalls bauseits oder wahlweise auch durch unser UFT-Montageteam. Der Sedimentationsschacht ist sodann betriebsbereit.