

u f t p o s t

Mai 2023

Ausgabe 10

uft goes world **Frankreich – aber anderswo** outstanding **Stuttgart**



heute – gestern – morgen **Feststofftransport im Kanal** Auf den Punkt gebracht **Regenklärbecken RKB**



Die Marketing-Runde freut sich über das zehnte Heft der *uftpost* und bedankt sich bei ihrer Leserschaft



Foto: Maurice Offermann, UFT

u f t p o s t

Autoren	Inhalt
Holmer Steinriede	Pioniere Marketing-Fäden fest in der Hand 04
Holmer Steinriede	Kundensicht Kläranlage Lauda 06
Marietta Morsch	Unter der Lupe Konstruktive Konstruktion 08
Holmer Steinriede	Berühmte Projektorte Spülkippe vs. Wirbelventil 2 : 0 10
Dr. Gebhard Weiß	Pioniere 80 Jahre Hansjörg Brombach 11
Doris Steinriede	Auf den Punkt gebracht Regenklärbecken RKB 12
Valerie Beck	Heimat Wild im Wald 14
Michael Drechsler	Mitarbeitende Wow – schon so lange dabei? 17
Holmer Steinriede	Gerät des Halbjahres GiWA-Rechen 18
Holmer Steinriede	heute – gestern – morgen Feststofftransport im Kanal 20
Valerie Beck	Wussten Sie schon dass Fett nicht ins Abwasser gehört? 22
Dr. Gebhard Weiß	uft goes world Frankreich – aber anderswo 24
Valerie Beck	Bunte Seite / Rezept 26
	Impressum 27
Martin Zippel	outstanding Stuttgart 28





Dr. Gebhard Weiß,
geschäftsführender Gesellschafter

Liebe Leserinnen und Leser,

da liegt sie vor Ihnen: die zehnte Ausgabe unseres Kundenmagazins *uftpost*. Dezent, wie es sich für ein kleines Jubiläumsheft gehört, in Silber. Zum zehnten Mal wollen wir Sie zu einer bunten Umschau aktueller Themen einladen: Wir zeigen prominente und besondere Projektorte, diesmal einerseits die Fußballarenen von Schalke und von Hoffenheim, andererseits die Karibikinseln Guadeloupe und Martinique. Das Gerät des Halbjahres ist diesmal gar kein UFT-Produkt: der GiWA-Rechen von der Firma WAS, den UFT seit einigen Jahren im Vertrieb hat.

Porträtiert wird außerdem unsere Konstruktionsabteilung und wir stellen Ihnen auch die Gestalterin der *uftpost* vor: unsere Kollegin Marietta Morsch, immerhin auch schon seit fünf Jahren im Team. Nicht zu vergessen: Unser Firmengründer Dr. Brombach feierte dieser Tage sein 80. Wiegenfest. Das ist natürlich auch eine Retrospektive wert.

Silber ist ja eigentlich die Symbolfarbe für 25-jährige Jubiläen: silberne Hochzeit, silbernes Abitur ... Trotzdem ist es in unserer Firma seit Langem üblich, bereits das 10-jährige Betriebsjubiläum mit einer silbernen Anstecknadel zu ehren, siehe Seite 17. Und deshalb auch das silbrige Erscheinungsbild dieser *uftpost* Ausgabe 10. Auch anderswo haben wir für aufmerksame Leser silberne Anmerkungen im Heft verstreut.

Wir Autoren – auf der linken Seite haben wir uns einmal selbst abgelichtet – wünschen Ihnen viel Spaß beim Lesen!

Ihr Gebhard Weiß

Pioniere

Marketing-Fäden fest in der Hand

Vor gut fünf Jahren – also noch in entspannten Vor-Pandemiezeiten – hatte sie ihren ersten Arbeitstag bei UFT. Die Vorbereitungen zur IFAT 2018 waren gerade in der heißen Phase, und so konnte sie rasch und beherzt Hand anlegen und den Dateien für die Poster und die Produktinformationen, die kurz vor der Weitergabe an die Druckereien standen, den letzten Schliff verpassen. Mit professionellem Auge für die Details.

Ihr Blick ist auf das Marketing
fokussiert



Die Rede ist von Marietta Morsch, die im Zentrum des Marketinggeschehens bei UFT Pionierarbeit leistet. Schon der Begriff *Marketing* hat erst in den letzten Jahren Eingang in die UFT-interne Sprache gefunden, und damit wohl auch in das Denken in zusammenhängenden Marketing-Kategorien. Natürlich: Marketing hat man bei UFT von den ersten Tagen an betrieben – es hat nur niemand so bezeichnet. Mit der Firmengründung 1977 mussten ein Logo entwickelt, Brief- und Faxvorlagen, Visitenkarten usw. erstellt sowie Produktinformationen vorbereitet werden. Poster für Tagungen und Messen waren bald erforderlich, aber auch Bildermappen für die Akquisition, kleine Werbegeschenke, Anzeigen sowie gelegentliche Mitteilungen an die Presse. Heute gehören selbstverständlich auch E-Mail-Signaturen, die Internetseite, Akademievorbereitungen, Fahrzeugbeklebungen, Newsletter und der ganze große Bereich der Social-Media-Kanäle zum Tätigkeitsfeld der Personen, die sich mit der Außenwirkung der Firma befassen. Der Umfang der Marketing-Aktivitäten wuchs und wächst weiter. Vierzig Jahre lang gelang es, die Aufgaben parallel zum Tagesgeschäft mitlaufen zu lassen – zunehmend auch mit der Unterstützung externer Werbe-, Messe- und Fotoprofis. Dann schien die Zeit reif für eine Neuausrichtung.

„Glücksfall für UFT.“

Das Zusammentreffen mit der vom Niederrhein stammenden Spezialistin war und ist ein Glücksfall für UFT. Sie bündelt heute firmenintern alle Aktivitäten und Kräfte und untermauert mit ihrer gestalterischen Professionalität die kreativen Ideen und Wünsche, die in den Köpfen der Mitarbeiterinnen und Mitarbeiter gedeihen. Dabei beschränkt sich das Tun der gelernten Mediengestalterin nicht nur auf Formen, Farben oder Textfluss. Sie gestaltet Texte auch inhaltlich und hilft, passende Schlagwörter, Headlines, Teaser und Slogans zu finden. Regelmäßige Marketingrunden mit verschiedenen Schwerpunkten und Besetzungen haben sich inzwischen im Wochenalltag etabliert. Im Zentrum aller Fäden und Stränge sitzt mit Ruhe Marietta Morsch und wahrt souverän den Überblick – losgelöst vom technisch und organisatorisch geprägten Regenwasserbehandlungs-Alltag um sie herum. Sie betrachtet es natürlich auch als ihre Aufgabe, über die „Reinheit“ von allen Marketing-Mitteln zu wachen, gelegentliche Mutationen einzufangen und Kolleginnen und Kollegen freundlich, aber bestimmt wieder zurückzuholen, wenn sie in Sachen Werbung auf einen Holzweg abgebogen sind.

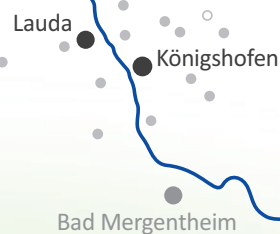
Nicht zuletzt war die Medien-Fachfrau bereits wenige Monate nach ihrem Beginn bei UFT quasi die Geburtshelferin beim Herausgeben der ersten Kundenzeitschrift. Mit der Idee waren die heutigen Redaktionsmitglieder zuvor schon länger schwanger gegangen – ohne jedoch den Mut zur wirklichen Umsetzung zu finden. Nun liegt bereits die zehnte Ausgabe vor. Die erste Jubiläumsausgabe, die UFT auch der Beharrlichkeit und Kreativität von Marietta Morsch zu verdanken hat. ●

Die silbernen Fäden ziehen sich durch UFT und die Arbeitskreise





Im Interview mit der *uftpost*-Redaktion: Raphael Weckesser (rechts) ist als gelernter Elektriker auf die Kläranlage gekommen, hat sich zum Abwassermeister ausbilden lassen und ist seit drei Jahren Betriebsleiter



Kundensicht

Kläranlage Lauda: gut aufgestellt und grundsolide

Die Kläranlage in der drittgrößten Stadt im Main-Tauber-Kreis liegt in den Wiesen neben dem friedlichen Flüsschen Tauber gut einsehbar unterhalb der Bundesstraße B290 und der Bahnstrecke Lauda–Würzburg. Jeder Taubertäler hat die Faultürme im Vorbeifahren schon einmal wahrgenommen.

Die Kläranlage und das Abwassernetz der Stadt Lauda-Königshofen machen einfach ihren Job. Der Betriebsleiter der Kläranlage, Raphael Weckesser, vermittelt beim Interview mit der *uftpost*-Redaktion einen souverän entspannten Eindruck. Alles im Griff. Es ist nicht so, dass er und sein vierköpfiges Team nichts zu tun hätten. Das Abwassernetz erstreckt sich über insgesamt 12 Teilorte in dem dünn besiedelten Landkreis am nördlichen Zipfel von Baden-Württemberg. Darin verteilt liegen knapp 20 Regenüberlaufbecken (RÜB) und 6 Pumpwerke, die regelmäßig besucht, inspiziert und gewartet werden müssen.

Auf der Internetseite der Stadt, wo andere Kommunen aufwändig die Kläranlage und ihre einzelnen Anlagenteile vorstellen, erfährt der vorbeisurfende Besucher in wenigen unaufgeregten Worten, dass die Kläranlage auf der Gemarkung Lauda eine Leistung von 35 000 Einwohnerwerten (EW) hat und einen Zufluss von 240 Litern pro Sekunde aufnehmen kann und dass mehrere verfahrenstechnische Anlagenteile die groben und feinen Fremdstoffe entfernen, bevor das Wasser in die Tauber geleitet wird.

35 000 EW? Im Einzugsgebiet der Stadt leben „nur“ knapp 15 000 Einwohner. Durch zusätzliche Einleitungen aus Industrie und Gewerbe muss der



An die Kläranlage in Lauda sind die elf Stadtteile Beckstein, Deubach, Gerlachsheim, Heckfeld, Königshofen, Lauda, Marbach, Oberlauda, Oberbalbach, Sachsenflur und Unterbalbach angeschlossen. Messelhausen wird zur Kläranlage der Nachbarstadt Grünsfeld entwässert.



Betriebsleiter aktuell eine Rechengröße von 20 000 Einwohnerwerten ansetzen. Bleiben 15 000 EW Reserve. Die trägt sicher zu der entspannten Haltung bei. Diese Reserve ist auch darauf zurückzuführen, dass bei der Planung der Kläranlage noch ein großer Schlachthof berücksichtigt werden musste, den es heute nicht mehr gibt. Von den beiden Faultürmen wird derzeit nur einer wirklich in Anspruch genommen.

Abgesehen von einem Ortsteil mit Trennsystem, bei dem das Schmutzwasser über den Berg gepumpt werden muss, dominiert in Lauda das Mischsystem. Quasi jeder Ort hat mindestens ein RÜB, und sie funktionieren alle zuverlässig. UFT wurde von der Nachbarstadt schon früh bei der Ausrüstung der Regenbecken engagiert. In älteren Drosselschächten laufen heute noch die schweren, mit grünem Schutzlack überzogenen Wirbeldrosseln aus der Anfangszeit der Firma – ohne Probleme, wie der Betriebsleiter unaufgefordert bestätigt. „Meine Lieblingsbecken sind die, die mit Spülkippen für die Reinigung der Beckensohle ausgestattet sind“, ergänzt er. Auf die technisch einfache Ausrüstung ist immer Verlass.

Ein Blick in die Projektdatenbank zeigt, dass UFT neben der maschinen- und elektrotechnischen Ausrüstung der Regenbecken über die Jahre von der Stadt Lauda-Königshofen auch mit der Erstellung von Stadthydrologischen Studien und mit der Installation von Prozessleittechnik für die Wasserversorgung beauftragt wurde. Aktuell darf UFT Arbeiten zur Erneuerung der Elektro- und Prozessleittechnik an einem Pumpwerk sowie an mehreren RÜBs beitragen. Insgesamt sind Becken und Kläranlage so gut in Schuss, dass der Betriebsleiter und sein Team auch beim klassischen Szenario „Gewitter mit Starkregen in der Nacht am Wochenende“ gut schlafen können.

„Ich kann nachts gut schlafen.“

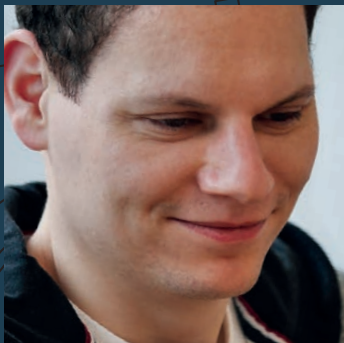
Heute in silberglänzendem Edelstahl, früher grün: Einige der ersten UFT-Wirbeldrosseln sind in Lauda noch immer störungsfrei in Betrieb



Und wie steht es um die Belastungen des Abwassersystems während der Weinlese-Saison in dem sonnenverwöhnten Teilort Beckstein oberhalb der Stadt oder während der traditionellen Königshöfer Messe Ende September, eines der ältesten und größten Volksfeste im nordbadischen Raum? Beide Ereignisse sind auf der Kläranlage spür- und an den Kennwerten ablesbar. „Der gut abbaubare Kohlenstoff kommt der Reinigungsleistung entgegen und wir sparen Mittel für die Phosphatfällung“, gibt sich Weckesser entspannt.

Apropos Fällung: Sorgen für den vorschriftsmäßigen Betrieb der Kläranlage bereiten allenfalls die aktuellen Lieferengpässe und Preissteigerungen bei den Fällmitteln. Da muss derzeit mit den Lieferanten um jede Tonne gerungen und gefeilscht werden. In diesem Punkt kann UFT leider auch nichts tun ... ●

rechts:
Michael Krug,
Oliver Richter und
Gruppenleiter
Rainer Hammer



links:
Julian Bamberger,
Kerstin Held und
Azubi Noah Schübel

Unter der Lupe

Konstruktive Konstruktion

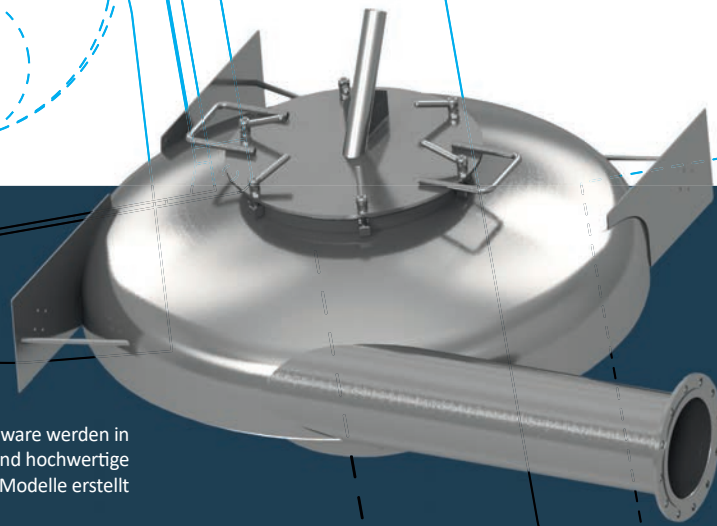
Bisher wurden in dieser Rubrik alle fünf Abteilungen *HM*, *E*, *PLT*, *S&W* und *WD* sowie auch die *Verwaltung* vorgestellt. Dann waren die *E-Werkstatt & -Montage*, die *HM-Fertigung & -Montage* und die *Auszubildenden* an der Reihe. In dieser zehnten Ausgabe geht es um die *Konstruktion*, eine Gruppe innerhalb der Abteilung *Hydro-Mechanik* mit derzeit fünf Mitarbeitern, einer Mitarbeiterin und einem Azubi im dritten Lehrjahr.

Zum Gespräch mit der *uftpost*-Redaktion erscheinen alle pünktlich an dem großen Holztisch mit den gemütlichen Sesseln in der Cafeteria. Kurz vorher fand die wöchentliche Montage-Besprechung der gesamten Abteilung statt. Und obwohl reichlich Arbeit auf ihren Schreibtischen liegt, sind alle Anwesenden guter Dinge und gespannt auf die neugierigen Fragen.

Allesamt haben sie ihre beruflichen Laufbahnen mit einer praktischen Ausbildung begonnen: Technische/r Zeichner/in, Mechatroniker, Feinmechaniker ... die Bezeichnungen sind zahlreich. Einige Kollegen haben sich zum Techniker weiterbilden lassen oder noch ein Studium drangehängt. Gelandet sind sie schließlich alle bei UFT in der *Konstruktion* und arbeiten hier auf Augenhöhe miteinander. Die flachen Hierarchien werden geschätzt und besonders vom Gruppenleiter Dipl.-Ing. (FH) Rainer Hammer positiv erwähnt. Jeder und Jede ist spezialisiert auf bestimmte Produkte oder Bereiche, doch man hilft sich aus und ergänzt sich. Das tolle Miteinander wird auch von allen als Erstes genannt, wenn man fragt, was sie an ihrer Arbeit in der *Konstruktion* am meisten mögen. Es versilbert ihnen die Arbeitstage.

„Eingespielte Spezialisten.“





Mit modernster Software werden in der *Konstruktion* präzise und hochwertige Illustrationen sowie 3D-Modelle erstellt

Die Altersspanne in der Gruppe reicht von 19 bis 60. Zwei Kollegen arbeiten schon ihr halbes Leben hier, einer seit der Ausbildung bei UFT. Die einzige Frau in der Runde hält die weibliche Fahne hoch und wundert sich etwas, dass es zur Zeit nicht *mehr* Bewerberinnen gibt. Denn der Beruf ist „nicht männerdominiert, eher halbe-halbe“, wie sie aus ihrer Berufsschulzeit weiß. Willkommen sind jedenfalls alle gleichermaßen, unabhängig von Alter, Geschlecht oder sonstigen Unterschieden.

Die bunte Mischung der Aufgaben macht den Arbeitsalltag interessant: Es wird abteilungsübergreifend zusammengearbeitet, wenn technisch-zeichnerische Fertigkeiten gefordert sind. Wichtige Anlaufstelle ist die *Konstruktion* für die Projektingenieure, die bei den Projekten vielfältige Aufgaben zu vergeben haben: Entwurfsskizzen, Einbauzeichnungen, Sonderlösungen. Einige Dinge laufen auch direkt rein, beispielsweise von Tochterunternehmen und UFT-Partnern. Hierbei kümmern sich die Sieben sogar um die gesamte Projekt-Abwicklung inklusive der Materialbestellung, Montageplanung und Produktpflege. Dazu gehört auch die gewissenhafte Nutzung der firmeninternen Warenwirtschafts-Software, um alle Vorgänge sauber zu dokumentieren und die hinterlegten Daten aktuell zu halten. Der hohe Aufwand ist nicht zu unterschätzen, stellt jedoch einen wichtigen Teil des ganzen Prozesses dar.



Georg Koch
im Homeoffice

Fotos: Susanne Drechsler-Kompa und Holmer Steinriede, UFT

Nebenbei ergänzt die Gruppe *Konstruktion* diverse Arbeitskreise wie etwa den *AK Entwicklung*. Der älteste Kollege wirkt derzeit dauerhaft aus dem Homeoffice mit – eine Variante, die auch die Anderen an ein bis zwei Tagen in der Woche nutzen können. Vereinzelt wuselt wer durch die Mechanik-Werkstatt oder ist außer Haus beim Aufmaß dabei. Langweilig wird es keinem.

Der Beruf bringt es mit sich, dass konzentriert gearbeitet werden muss. Auf die Frage, ob es bei ihnen immer sehr still sei, kommt die Antwort: „Hintergrundgeräusche können wir ausblenden und die Gedanken fokussieren. Wir sind Profis.“ Am Ende zählen die Ergebnisse der vielen verschiedenen Herausforderungen. Am Arbeitsplatz soll es dabei nicht scheitern. Kürzlich wurden die Räumlichkeiten renoviert und ganz neu ausgestattet. Die *Konstruktion* hat es sich in den drei hellen Büros nett gemacht.

Technisches Verständnis kann im privaten Alltag hilfreich sein, wie ein Erlebnis mit einem Handwerker zeigt: Die Kollegin konnte einen teuren Fehler beim Bau eines Geländers verhindern. Zum Glück. Es ist eben nicht alles Silber was glänzt ...

Demnächst soll die Gruppe erweitert werden. „Wir würden uns freuen, bald Unterstützung zu bekommen. Die Aufgaben sind vielseitig, und wenn Hürden auftreten, bewältigen wir sie als Team.“ Der Job wird also empfohlen und hat auch was zu bieten. Neben der Wertschätzung und den Extras, die UFT all seinen Mitarbeitenden gönnt, steht *noch* etwas hoch im Kurs: der Umwelt- und Gewässerschutz. Denn so macht die Arbeit doppelt und dreifach Sinn. Die Belegschaft glänzt schon immer auf dem Gebiet der Regenwasserbehandlung. So darf es weitergehen. ●





„PreZero-Arena“ in Hoffenheim



Arena „Auf Schalke“ in Gelsenkirchen

Berühmte Projektorte

Spülkippe vs. Wirbelventil 2 : 0

Bei der Bundesliga-Begegnung am Ostersonntag trug die TSG Hoffenheim einen Heimsieg gegen Schalke 04 davon. Schon im vergangenen Herbst konnte Hoffenheim die Mannschaft aus Gelsenkirchen zweimal besiegen. Glückwunsch!

Die Hoffenheimer Mannschaft spielt seit Januar 2009 in ihrem neuen Stadion, das zuvor in 22 Monaten Bauzeit direkt an der Autobahn A6 in Sichtweite vom Technik Museum Sinsheim erstellt wurde.

„UFT olé!“

Unter den großen Parkplatzflächen befindet sich ein Betonbecken mit einem Volumen von ca. 220 m³, das mit Pumpen entleert wird. Dieses Becken wurde im Rahmen des Stadion-Neubaus erstellt. Darin wird das vom Parkplatz ablaufende Regenwasser kurzzeitig zwischengespeichert.

Während der Einstaudauer setzen sich Schmutzstoffe, die während des Regens von den Oberflächen abgetragen werden, in dem Becken ab. Zur Reinigung der knapp 14 Meter langen Beckensohle hat UFT im Juli 2008 in dem Becken eine Spülkippe montiert. Mit einem kräftigen Spülschwall werden die abgesetzten Sedimente zuverlässig in Richtung Pumpensumpf geschoben.

Das Stadion in Hoffenheim – im neutralen Sprachgebrauch *Rhein-Neckar-Arena* – ist heute nach dem Hauptsponsor *PreZero* benannt und fasst gut 30 000 Zuschauer.

Auch für das Stadiongelände des Gegners FC Schalke 04 hat UFT Ausrüstung für die Regenwasserbehandlung geliefert. Die Spielstätte des Gelsenkirchener Vereins steht seit geraumer Zeit im Stadtteil Erle und ist heute unter dem Namen *Veltins-Arena* bekannt. Das 2001 nach dreijähriger Bauzeit eröffnete Gebäude fasst doppelt so viele Zuschauer wie das Hoffenheimer Stadion. Die Arena mit der verschließbaren Dachkuppel ist dafür bekannt, dass der Fußballrasen komplett ins Freie verschoben werden kann. Damit steht „Auf Schalke“ auch für andere Großveranstaltungen wie beispielsweise Rockkonzerte, Theateraufführungen oder auch Biathlon-Wettbewerbe und sogar als Eishockeystadion zur Verfügung.

UFT hat im August 2020 ein kleines Wirbelventil DN 125 für nasse Aufstellung geliefert, das in einer unterirdischen Regenwasserbehandlungsanlage den Zufluss aus dem Rückhaltebecken zum Benzinabscheider kontrolliert.

Übrigens: Bei den bislang 28 Bundesliga-Begegnungen der beiden Teams ist Hoffenheim zwölfmal und Schalke neunmal als Sieger vom Platz gegangen. Dafür haben die Gelsenkirchener mit einem Torverhältnis von 44:43 derzeit ganz leicht die Nase vorn.

Bei Redaktionsschluss hatten beide Teams noch Chancen auf den Klassenerhalt. Bis zur Drucklegung wird wohl feststehen, ob die „Begegnungen“ von Spülkippe und Wirbelventil in der nächsten Saison fortgesetzt werden können ... ●



Beckenreinigung > UFT-FluidFlush

www.uft.eu/hydro-mechanik



Ablusssteuerung aktiv > UFT-FluidVertic



Pioniere

80 Jahre Hansjörg Brombach

Prof. Dr.-Ing. habil. Hansjörg Brombach vollendete am 27. Mai 2023 sein 80. Lebensjahr. UFT verdankt ihm sehr viel: Er hat die Firma als „Spin-Off“ seiner Untersuchungen zum Thema *Wirbelventiltechnik* gegründet, und auf Umwegen hat es ihn damals ins liebeliche Taubertal verschlagen. Mit Fug und Recht darf Prof. Brombach als einer der Pioniere in Deutschland auf dem Gebiet der Regenwasserbehandlung bezeichnet werden. Er ist nach wie vor Gesellschafter der Firma und seit 2008 im verdienten Ruhestand als Emeritus.

Der gebürtige Ostpreuße wuchs nach dem Krieg in Braunschweig auf. Dort studierte er, promovierte 1972 an der Universität Stuttgart und machte sich 1977 selbstständig. 1980 folgte noch seine Habilitation.

Um 2000: Hansjörg Brombach entdeckt in einem Graben eine seltene Wasserpflanze, die Krebschere



Für die ersten Regenüberlaufbecken benötigte man zuverlässige Drossel-einrichtungen für geringe Abflüsse. Brombach hatte mit den Wirbelventilen die richtige Idee zur richtigen Zeit. In den Folgejahren legte der Erfinder mit zahlreichen weiteren Entwicklungen, Hunderten von Veröffentlichungen und über 60 Patenten nach. Er hat die seltene Gabe, hydromechanische Effekte in praxistaugliche Produkte umzusetzen.

Hansjörg Brombach wurde 1991 zum außerplanmäßigen Professor an die Uni Stuttgart berufen und lehrte dort als begnadeter Dozent, speziell auch für Postgraduate-Studierende aus anderen Ländern. Jahrzehntlang war der Jubilar außerdem ehrenamtlich in mehreren Arbeitsgruppen der *Deutschen Vereinigung für Wasserwirtschaft, Abwasser und Abfall e.V. (DWA)* aktiv, ebenso im *Verband Deutscher Maschinen- und Anlagenbau e.V. (VDMA)*. Für seine Leistungen erhielt er 2005 die Ehrennadel der DWA.

Die Gesellschafter, die Geschäftsleitung und die Belegschaft der Firma UFT wünschen Hansjörg Brombach noch viele glückliche Jahre in guter Gesundheit im Kreise seiner Familie! ●

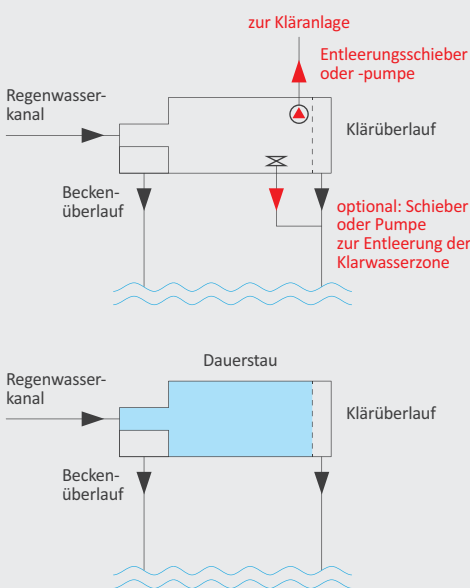


3-Punkte-Check

- 1 Regenbecken am Ende vom Regenwasserkanal eines Trennsystems
- 2 offenes Becken mit oder ohne Dauerstau
- 3 Klärüberlauf- und Beckenüberlaufschwelle vorhanden

Auf den Punkt gebracht

Teil 3: Regenklärbecken RKB



Funktionsskizze als Draufsicht auf RKB,
ohne (oben) und mit Dauerstau (unten)

Nach dem Hochwasserrückhaltebecken HRB und dem Regenrückhaltebecken RRB in den beiden letzten Ausgaben der *uftpost* ist heute das Regenklärbecken RKB an der Reihe. Auch dieses Regenbecken wird meistens offen ausgeführt. Da es sich um ein Becken zur Speicherung und Behandlung von Regenwasser aus dem Trennsystem handelt, ist hier keine Geruchsbelästigung zu erwarten. Das Gegenstück im Mischsystem ist das Regenüberlaufbecken vom Typ Durchlaufbecken, das in der nächsten Ausgabe vorgestellt wird.

Das RKB hat die Aufgabe, das Regenwasser von sedimentierbaren Stoffen und von Schwimmstoffen zu befreien, bevor es über die Klärüberlaufschwelle ins Gewässer gelangt. Warum muss man Regenwasser überhaupt reinigen, das ist doch eigentlich sauber? Stimmt, wenn es vom Himmel fällt, ist es ziemlich sauber. Aber sobald es über Oberflächen wie Dächer oder gar Straßen geflossen ist, hat es sehr viel Schmutz aufgenommen. Insbesondere auf viel befahrenen Autobahnen finden sich im Reifen- und Bremsenabrieb jede Menge Schadstoffe, die oft an Partikel gebunden sind. Außerdem kann es Unfälle geben, bei denen Treibstoff oder Löschflüssigkeiten abfließen, die auch aufgefangen werden müssen. Leichtflüssigkeiten können am einfachsten abgetrennt werden, wenn im Becken immer Wasser steht und eine Tauchwand die aufschwimmenden Stoffe zurückhält. Dieser sogenannte „Dauerstau“ hat aber den Nachteil, dass unter bestimmten Umständen eine Rücklösung von Schwermetallen und anderen Schadstoffen aus dem abgesetzten Material stattfinden kann. Um das zu vermeiden, muss ein RKB ohne Dauerstau betrieben und nach jedem Einstau entleert werden.

Die Trennung von absetzbaren Stoffen mit daran gebundenen Schadstoffen vom Wasser erreicht man dadurch, dass nur ein kontrollierter Abfluss durch das Becken geschickt und dieser möglichst gleichmäßig über die ganze Breite des Beckens verteilt wird. Die Fließgeschwindigkeit ist dann gegen-



Mit der neuen Brücke wird auch gleich das Klärbecken für den Straßenablauf gebaut (am linken Beckenrand eine Amphibienausstiegshilfe)

Fotos: Martin Zippel, UFT

RÜB

RKB

RRB

HRB

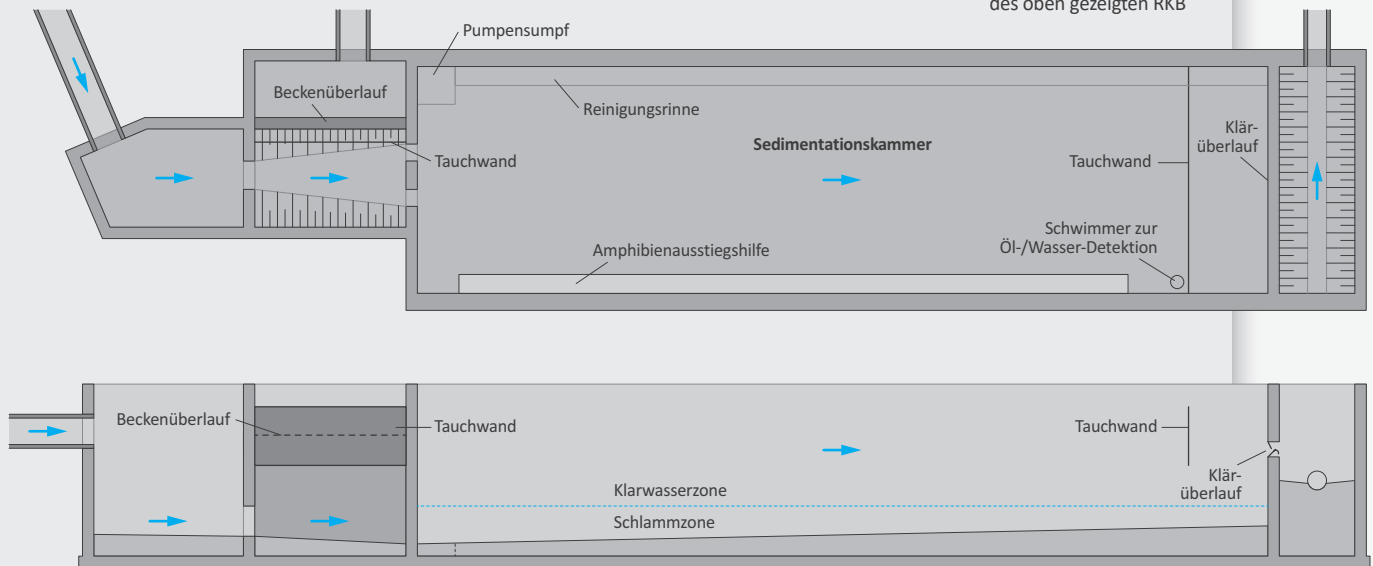
über den Verhältnissen im Kanal stark verringert und die Stoffe sinken auf den Boden. Diesen Prozess kann man noch durch Einbauten wie Lamellenabscheider oder Schrägklärer verstärken und durch eine ausreichende Absetzzeit verlängern. Danach kann die durch Sedimentation vorgereinigte Klarwasserzone eventuell ins Gewässer entleert werden. Die Schlammzone muss nach Ende des Regenereignisses zur Weiterbehandlung in die Kläranlage transportiert werden.

Es gibt einige RKB, die als Erdbecken ausgeführt sind und so auch noch eine Biotopfunktion erfüllen. Allerdings hat sich gezeigt, dass man die Forderung nach einer gleichmäßigen Durchströmung und die Unterbringung von Beckenüberlauf und Klärüberlauf sehr viel besser in einem rechteckigen Betonbauwerk realisieren kann.

RKB sind im Idealfall so bemessen, dass sie bei jedem stärkeren Regen überlaufen und möglichst viel vorgereinigtes Überlaufwasser ins Gewässer abgeben. Die Abstimmung der Schwellenhöhen von Klärüberlauf und Beckenüberlauf hat einen großen Einfluss auf Funktion und Reinigungsleistung eines RKB.

Man findet RKB häufig an neu gebauten größeren Straßen, manchmal auch am Rand von Wohn- oder Industriegebieten mit Trennentwässerung. ●

Grundriss und Schnitt des oben gezeigten RKB





Geschäftsführer Marcus Rügamer berichtet im Interview über die Hintergründe des Wildparks

Heimat

Wild im Wald

Eine der Besonderheiten, die Bad Mergentheim zu bieten hat, ist der Wildpark, der nur wenige Kilometer außerhalb des Zentrums liegt. Den Gästen wird einiges geboten. Unter anderem lebt hier das vermutlich größte Wolfsrudel Europas.

Bei einem Besuch im Wildpark Bad Mergentheim wird man schon an der Kasse freundlich und gut gelaunt begrüßt. Im Park selbst bekommt man eine sehr schöne Anlage zu sehen. Das Gelände ist weitläufig und offen gestaltet – mit vielen Bäumen, Pflanzen und Grünflächen. Obwohl die Wege breit und barrierefrei sind, hat man das Gefühl, sich in der freien Natur aufzuhalten. Geschäftsführer Marcus Rügamer bestätigt diesen Eindruck im Interview und betont mehrmals, wie viel Wert das Wildpark-Team auf die Natürlichkeit legt.

Schon zu Anfangszeiten, als der Vater von Marcus Rügamer 1982 den Park kaufte, sei es immer der Wunsch gewesen, einen Ort zu erschaffen, wo Besucher Tiere erleben können. Dabei sollten die Tiere in ihrem natürlichen Umfeld gezeigt werden. Geflieste oder betonierte Gehege sollte es keine geben. So wurden die bereits bestehenden Gehege umgebaut, Käfige entfernt und neue große und naturnahe Räume geschaffen. Zum Bau wurde viel Holz eingesetzt, da es aus dem Lebensraum der Tiere stammt, aber auch weil dabei sehr viel weniger CO₂ verbraucht wird als bei Beton.

„Zum Heulen schön.“

Marcus Rügamer ist gelernter Schreiner und Zimmermann. Seine Eltern überließen ihm die Berufswahl selbst und erwarteten nie vom ihm, dass er den Park eines Tages weiterführt. Und doch hat er vor einiger Zeit die Leitung übernommen. Zu seinen Tätigkeiten gehört die Gestaltung der Gehege, aktuell ist die Voliere der Eulen an der Reihe. Doch wenn mal



Seit 10 Jahren leben auch Elche
im Wildpark



Die Koboldburg lädt Kinder zum Toben
und Entdecken ein

„Not am Mann“ ist, hilft er überall aus und sucht auch sonst ständig nach Verbesserungsmöglichkeiten. So wurde vor Kurzem auf seine Anregung hin bei der Gastronomie von Einweggeschirr auf Mehrweggeschirr aus Reis umgestellt.

Der Park ist vollständig in privater Hand, ohne Zuschüsse beispielsweise von der Stadt, und wird eigenständig organisiert. So beschäftigt das Unternehmen „FAUNA“ Wildpark GmbH eigene Handwerker und Elektriker, um nötige Umbau- oder Reparaturarbeiten immer schnell und unkompliziert durchführen zu können. Das Abwasser wird auf dem Gelände in einer eigenen biologischen Kleinkläranlage gereinigt und anschließend auf Weiden verteilt.

Über die Jahre ist der Park immer weiter gewachsen. Angefangen mit einigen wenigen Tieren leben mittlerweile etwa 70 verschiedene Tierarten hier, die hauptsächlich in Europa heimisch sind. Sie sind entweder im Wildpark Bad Mergentheim geboren oder stammen aus anderen Tierparks. Die Bekanntheit des Parks ist mit der Zeit ebenfalls deutlich gestiegen. Inzwischen reisen Gäste aus einem Umkreis von über 70 km an. An einem gut besuchten Tag kommen sogar bis zu 3 000 Besucher. Auf die Frage, wie denn die tierischen Bewohner darauf reagieren, antwortet Herr Rügamer: „Die freuen sich“. Diesen Eindruck bekommt man auch bei einem Rundgang. Die Tiere haben keine Angst und kommen auch an den Zaun, sodass sie aus nächster Nähe betrachtet werden können. Falls sie doch mal ihre Ruhe benötigen, bieten die großzügigen Gehege ausreichend Rückzugsmöglichkeiten. ▶

Einen Silberfuchs zum *uf*tpost-Jubiläum findet man hier im Wildpark nicht, Polar- und Rotfuchse hingegen schon. Leicht silbrig wirken auch die Fellspitzen mancher Wölfe in dem großen Rudel am Parkrand. Neben Schwarzstorch und Rotwild kann noch der Braunbär mit einer schicken Farbe dienen.





Ab und zu fliegen auch mal Gäste im Tierpark ein

Wer im schönen und gemütlichen Wolfswagen übernachtet, kann in der Nacht durch das Heulen der Wölfe geweckt werden



Für die Besucher gibt es jedoch weit mehr als nur Tiere zu entdecken. Für das leibliche Wohl gibt es mehrere Restaurants. Kinder können sich an einem der Spielplätze austoben, besonders auf der Koboldburg. Wie der Name schon sagt, ist es kein „gewöhnlicher“ Spielplatz, sondern eine große Burg mit Türmen, auf der Kinder unter anderem klettern, sich verstecken und rutschen können. Größere Gruppen können hier sogar übernachten. Die Burg ist liebevoll gestaltet und scheint ein bisschen wie aus einer anderen Welt zu sein. Auch Erwachsene können – mit oder ohne Kinder – im Wildpark im Wolfswagen übernachten. Dieser befindet sich tatsächlich direkt am Wolfsgehege und man kann die Wölfe aus sehr kurzer Distanz beobachten.

www.wildtierpark.de

Zu bestimmten Anlässen und Jahreszeiten finden Veranstaltungen im Park statt, zum Beispiel das Weidenkino im Sommer. Hier arbeitet der Wildpark mit der Stadt und anderen Freizeiteinrichtungen in Bad Mergentheim Hand in Hand. Im vergangenen Jahr stellte die Solymar Therme für das Sommerkino einen Pool auf und es war eine Badeaufsicht vor Ort.

Ursprünglich gibt es den Wildpark seit 1974, das heißt nächstes Jahr steht das 50-jährige Jubiläum an. Ob wir uns da auf ein großes Event freuen dürfen? Langeweile kommt im Park sowieso weder bei den Tieren oder bei den Gästen noch beim Team auf. Ein Tagesausflug dorthin ins Grüne ist definitiv zu empfehlen. ●



Mitarbeitende

Wow – schon so lange dabei?

Die silberne Anstecknadel bekommen langjährige UFT-Mitarbeitende nach 10 Jahren, die goldene bei 25 Jahren, alle 5 Jahre werden Urkunden für die Treue zu UFT verliehen

Arbeiten verändert sich. Während die Generation unserer Eltern- oder Großeltern noch das ganze Arbeitsleben in nur einem Unternehmen verbrachte, vom Lehrling bis zur Rente, gibt es das heutzutage nur noch selten. Seit Jahren ist zunehmend zu beobachten, dass Beschäftigte ihre Arbeitsstelle häufiger wechseln. Sicher ist beruflicher Aufstieg ein starkes Argument dafür, aber auch Frustration, die Hoffnung auf eine bessere Bezahlung oder familiäre Gründe spielen eine Rolle.

„Weise und entspannt durch den Tag.“

Menschen, die ihrer Firma lange die Treue halten, sind damit zum heimlichen Kapital eines jeden Unternehmens geworden. Durch Wissen und Erfahrung sowie oft auch eine gewisse Gelassenheit gegenüber stressigen Situationen kompensieren sie locker die vermeintlich bessere körperliche Leistungsfähigkeit jüngerer Kolleginnen und Kollegen.

UFT freut sich daher sehr, immer wieder Mitarbeitende für ihre langjährige Zugehörigkeit ehren zu dürfen. Aktuell ist etwa die Hälfte der mittlerweile fast 70 Beschäftigten mindestens 10 Jahre im Unternehmen. Seit 2021 wurden mehr als 10 Jubilare für 20, 25 oder gar 30 Jahre Arbeiten bei UFT geehrt. Neben einem persönlichen Brief sowie Sach- und Geldleistungen werden die Mitarbeitenden auf der Jahresfeier im Dezember zusätzlich mit gerahmten Urkunden und Ehrennadeln bedacht: Silber für 10 Jahre und Gold für 25 Jahre. Auch die IHK stellt Ehrenurkunden für langjährige Treue auf Antrag zur Verfügung.

UFT sagt **DANKE!** für die Konstanz und den Einsatz und freut sich sehr auf weitere spannende Jahre. Und natürlich sind alle neuen Gesichter bei UFT dazu aufgerufen, es ihren älteren Kolleginnen und Kollegen in den kommenden Jahren gleich zu tun. ●



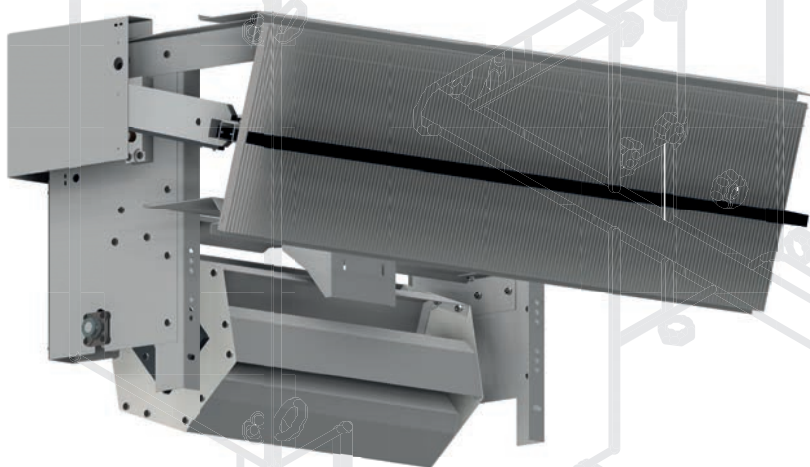
Handwritten calculations in blue ink on a white background, showing a sum of products:

$$\begin{aligned} & 2 \times 15 \\ & 1 \times 9 \quad 1 \times 11 \\ & 2 \times 8 \quad 3 \times 19 \\ & 6 \times 4 \quad 1 \times 18 \quad 2 \times 12 \\ & 1 \times 23 \quad 2 \times 25 \quad 2 \times 22 \\ & 3 \times 7 \quad 2 \times 31 \quad 3 \times 1 \\ & 2 \times 32 \quad 1 \times 17 \quad \Phi 12,5 \quad 6 \times 5 \\ & 1 \times 27 \quad 2 \times 24 \quad 1 \times 10 \\ & 8 \times 3 \quad 1 \times 26 \quad 2 \times 16 \quad 1 \times 21 \quad 5 \times 2 \\ & 1 \times 29 \quad 1 \times 13 \quad 1 \times 33 \quad 1 \times 28 \end{aligned}$$

Gerät des Halbjahres GiWA-Rechen

Vor einigen Jahren hat UFT einen Rechen ins Programm aufgenommen, der heute von der Firma WAS Wasser-Abwasser-Service GmbH in Friedewald hergestellt wird.

Digitales 3D-Modell von dem Rechen, Blick in Fließrichtung auf die Stäbe. Das Wasserrad wird hinter der Schwelle vom überlaufenden Wasser bewegt.



WAS Wasser
Abwasser
Service
GmbH
Saubere Gewässer - unsere Vision!

Der Rechen wird auf Entlastungsschwellen von Regenüberläufen (RÜ) oder Regenüberlaufbecken (RÜB) angeordnet. Er soll verhindern, dass dort Grobstoffe aus dem Kanalsystem in die Gewässer entweichen, wenn die Rückhaltekapazitäten des Kanal- und Beckensystems bei größeren Regenereignissen ausgeschöpft sind.

„Gröber als fein.“

Der Rechen mit seinen vertikalen Stäben reiht sich im UFT-Programm ein in die Gruppe von anderen Geräten für den Grobstoffrückhalt – wie zum Beispiel Tauchwand, Pendelrechen, Feinrechen (mit horizontalen Stabpaketen) und Trommeldrehfilter. Mit einem Stababstand von 7 mm rangiert der GiWA-Rechen zwischen Pendelrechen (25 mm) und Feinrechen (4 mm) bzw. Trommeldrehfilter (3 mm). Das besondere Merkmal des GiWA-Rechens ist der Wasserradantrieb, der es erlaubt, das Gerät ohne Fremdenergie zu betreiben. Außerdem besteht die Möglichkeit, den Rechen durch normale Einstiege in Einzelteilen in das Bauwerk einzubringen und ihn erst an Ort und Stelle zusammenzubauen, beispielsweise in Bestandsbauwerken, die nicht mit großen Montageöffnungen ausgestattet sind.

Der Rechen wird in der Standardversion aus Modulen mit jeweils 2 m Länge zusammengesetzt. Jedes Modul arbeitet mit seinem eigenen Wasserradantrieb unabhängig von den anderen Modulen. Das Risiko eines Totalausfalls des Rechens ist damit stark reduziert. Die Abreinigung jedes Rechenmoduls

GIWA-RECHEN
Europ. Patent Nr. 2 038 488



Der GiWA-Rechen kann problemlos in alte Bestandsbauwerke eingebracht werden



erfolgt von hinten mit einem Abstreifkamm auf kurzem Weg von oben nach unten. Unten wird der Kamm vollständig aus dem Stabpaket herausgezogen, dadurch selbst wieder gereinigt und am oberen Ende der Stäbe erneut in die Stabzwischenräume eingeführt.

Der Kamm wird durch ein Wasserrad auf der Entlastungsseite angetrieben, zu dem das vorgereinigte Wasser geführt wird. Die Frequenz des Reinigungszyklus wird allein durch die Menge des überlaufenden Wassers bestimmt und damit automatisch an den Bedarf angepasst. Große Abflüsse führen zu häufigerem Abreinigen.

Wird der Kamm, der die Rechenstäbe durch die Schwerkraft von oben nach unten abreinigt, durch eingeklemmte Feststoffe an der vollständigen Abwärtsbewegung gehindert, wird er frühzeitig aus dem Stabpaket herausgezogen und oben wie beim regulären Ablauf wieder eingesetzt. Dieser Vorgang wiederholt sich, solange das Entlastungsereignis andauert. Die Abreinigung wird also durch eine Blockade nicht vollständig ausgesetzt.

In Fällen, wo der Einsatz eines Wasserrades wegen fehlender Höhe oder wegen zu hohen Wasserstandes hinter der Schwelle nicht oder nur eingeschränkt möglich ist, kann der Rechen auch mit einem Elektromotor betrieben werden. Der Motor ist dabei oberhalb des maximalen Wasserspiegels angeordnet.

Für die Fernüberwachung kann der Rechen optional mit einem Näherungssensor ausgestattet werden, der die Anzahl der Abreinigungsvorgänge überwacht. In Kombination mit Wasserstandsmessungen im Oberwasser können unerwartete Blockaden erkannt und gemeldet werden.

Der GiWA-Rechen ist für einen maximalen spezifischen Abfluss von 400 l/s pro Meter Schwellenlänge ausgelegt. Ein Modul mit 2 m Länge eignet sich somit für einen Entlastungsabfluss von 800 l/s.

Die Montage des Rechens kann vollständig von der (meist sauberen und trockenen) Entlastungsseite aus erfolgen, also auch unter laufendem Betrieb, wenn auf der Kanalseite der normale Trockenwetterabfluss das Bauwerk passiert.

Es ist in der Regel nicht wirtschaftlich, Rechenanlagen auf seltene Spitzenabflüsse bei Starkregen auszulegen. Das gilt auch für den GiWA-Rechen. Die Richtlinien empfehlen, Rechen für eine Bemessungsregenspende von 80 l/(s ha) zu dimensionieren und dem Wasser bei größeren Abflüssen und für den Fall von Blockaden kontrollierte Ausweichwege über etwas höher liegende Notschwellen bzw. über den Rechen selbst zu schaffen. ●



Video-Animation

www.youtube.com/watch?v=wSMOY_CHmXo



weitere Informationen

www.uft.eu/hydro-mechanik/ausruestung/023-grobstoffrueckhalt/detail/0238-giwa-rechen/

Vorteile des GiWA-Rechens

- » fremdenergiefrei
- » Selbstreinigung des Abstreiferkamms
- » je ein eigener Antrieb pro Modul (Betriebssicherheit)
- » Montage durch 625 mm-Einstieg möglich
- » gut geeignet für Nachrüstung
- » Montage an Schwelle von Entlastungsseite möglich
- » Einzelteile zerlegbar verbunden
- » Verschleißteile einfach austauschbar
- » ausrüstbar für Fernüberwachung
- » Betrieb mit Elektromotor möglich



Prof. Hansjörg Brombach erläutert die Transportvorgänge im Kanal an seinem Modell



Fotos: Maurice Offermann, UFT

heute – gestern – morgen

Feststofftransport im Kanal

Im Büro von Prof. Dr. Hansjörg Brombach hängt seit Anfang der 1980er Jahre ein unscheinbares Modell auf einer hellgrauen Konsole aus Holz an der Wand. Die „Schwungscheibe“ aus schwerem Kunststoff, aufgestellt wie ein Riesenrad, lädt zum Spielen ein. Hinter der aufgeschraubten Plexiglasscheibe läuft ringförmig am äußeren Rand der Scheibe ein schwarzer Halbkanal. Wer genau hinschaut, sieht, dass der „Ringkanal“ zu einem Viertel mit Wasser gefüllt ist, das am unteren Rand wie in einem Siphon hin- und herschwappt, wenn man die Scheibe leicht bewegt. Vor dem schwarzen Hintergrund heben sich in dem Wasser helle „Krümel“ in verschiedenen Farben und Größen ab. Zu seinen aktiven Zeiten bei UFT hat Herr Brombach immer wieder seine Besucher zum Ausprobieren und Beobachten animiert und ihnen den tieferen Sinn dieses Modells erläutert. Nun hat die *uftpost*-Redaktion die Hintergründe erfragt und dokumentiert.

Mit dem vereinfachten Modell möchte Herr Brombach die komplexen Transportvorgänge im Kanal verständlich machen. Im Abwasser wird neben den gelösten Stoffen ein „bunter Mix“ an Feststoffen transportiert, die sich grob in drei Klassen einteilen lassen: Schwimmstoffe, Sedimente und dazwischen Schwebstoffe, die sich zwar auch absetzen, aber nur ganz langsam. Diese schwimmenden, absetzbaren und schwebenden Stoffe verhalten sich ganz unterschiedlich im fließenden Abwasser.

Mit dem Modell lassen sich je nach Drehgeschwindigkeit verschiedene Strömungsverhältnisse im Mischwasserkanal darstellen: Langsames Drehen simuliert den Trockenwetterabfluss, etwas schnelleres Drehen den Mischwasserabfluss bei Regen und kräftiges Drehen die hohen Fließgeschwindigkeiten mit viel „Tumult“ bei Extremereignissen.

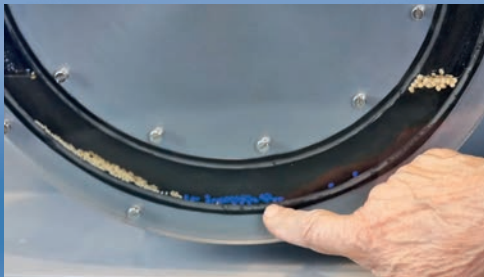
Link zum Video



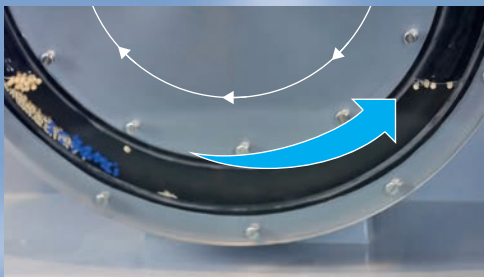
https://www.youtube.com/watch?v=035_eWMhmJE



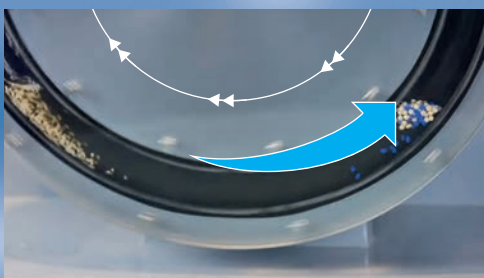
„Keiner weiß eigentlich, wie die Transportvorgänge im Abwasserkanal ablaufen.“



Die drei wesentlichen Fraktionen (von links) im Kanal: Sedimente, Schwebstoffe, Schwimmstoffe



Die Drehung im Uhrzeigersinn simuliert Trockenwetterabfluss im Kanal (von links nach rechts); alle drei Stoffarten sammeln sich am Ende der Welle (links)



Regenwetterabfluss: Schweb- und Schwimmstoffe gelangen an die Spitze der Welle (rechts)



Starkregen: Auch die Sedimente beginnen nach vorne zu wandern

Es lässt sich beobachten, dass sich bei Trockenwetterabfluss alle drei Stoffarten am Ende der simulierten „Welle“ sammeln: die kleinen hellen Sedimente, die größeren hellen Schwimmstoffe und die blauen Schwebstoffe. Dieses Phänomen wird oft als *last flush* bezeichnet.

Hansjörg Brombach dreht das Rad mit der Hand nun etwas schneller und zeigt sich begeistert, dass der zu beobachtende Effekt immer wieder so zuverlässig zu erkennen ist: „Die leichteren Stoffe, also die Schwimmkörper und Schwebstoffe, arbeiten sich mit zunehmender Fließgeschwindigkeit, also bei leichtem Regenabfluss, entgegen jeder Vorstellung gegen die Welle nach vorne. Wir bekommen so das Phänomen *first flush* oder zu Deutsch *Spülstoß*.“ Die Sedimente hingegen verbleiben am hinteren Ende der Welle und bilden weiterhin den *last flush*.

Weiter erläutert Brombach: „Wenn es ganz schlimm kommt, bei Starkregen, dann versuchen sogar die Sedimente an die Spitze zu kommen. Das gelingt ihnen nicht ganz. Dann kommt jedenfalls die gesamte Sedimentverteilung im Kanal wieder durcheinander. Das heißt, die Regenwasserbehandlung bei Extremereignissen ist nicht mehr so einfach.“

Dieses Phänomen ist insgesamt sehr komplex. Es wird beeinflusst von Geschwindigkeit, Kanalrauigkeit, Schwimmfähigkeit, Absetzbarkeit, der Zeit, die die Welle hat usw. Der Vorgang des Feststofftransportes im Kanal ist bis heute nicht mathematisch darstellbar.

Die Aufgabe der Regenwasserbehandlung ist es nun, den *first flush* in den Regenüberlaufbecken aufzufangen und das überlaufende Wasser aus der relativ sauberen Mitte der Welle herauszunehmen. „Dann wird nämlich dem Gewässer am wenigsten geschadet“, so Brombachs hoffnungsvolle Botschaft, die er mit dem Modell vermitteln möchte. ●

Die Beobachtungen an dem Modell hat die Redaktion in einem Video festgehalten, das im YouTube-Kanal von UFT abrufbar ist.

Wussten Sie schon dass Fett nicht ins Abwasser gehört?

Bratfettreste
bitte NICHT SO entsorgen ...

Das Wasserhaushaltsgesetz bildet den rechtlichen Rahmen dafür, wie Abwasser in Gewässer und Abwasseranlagen eingeleitet werden darf. Nicht alles in der Küche oder im Badezimmer sollte über Spüle oder Abfluss entsorgt werden, da es in den Kanälen oder spätestens auf den Kläranlagen zu Problemen kommen kann. Ein Beispiel dafür ist Fett.

... sondern SO:

Einfach das noch flüssige Fett in ein altes Marmeladenglas gießen, fest werden lassen und im Restmüll entsorgen. Eine geringere Menge Fett kann auch mit einem Papiertuch aufgewischt werden.

Für die Gastronomie und die lebensmittelverarbeitende Industrie ist es Vorschrift, einen Fettabscheider einzubauen, um das Abwasser vorzureinigen. Beim Einsatz solcher Abscheider schwimmen Fette und Öle auf, während andere, feste Lebensmittelreste sich absetzen. Trotzdem gelangt häufig Fett ins Abwasser, beispielsweise über private Haushalte, die fettige Reste nicht getrennt entsorgen.

Eine Fettschicht schwimmt im Pumpenschacht



Fotos: Manuel Fischer, UFT

In den meist kühlen Abwasserleitungen wird das Fett wieder fest und treibt als Kloß durch Rohre und Leitungen. Ein bekanntes Beispiel dafür ist das Londoner Fettmonster *Fat the Ripper* – eine rund 130 Tonnen schwere und 250 Meter lange Masse aus Fett, Windeln, Feuchttüchern und anderen Abfällen. Es dauerte ganze neun Wochen, die Fettberge wieder zu entfernen. In London war das der größte Fettkloß, jedoch nicht der erste und sicher auch nicht der letzte. Ganz so dramatisch ist die Lage in Deutschland glücklicherweise nicht.

„Kalt und fettig.“

Auch das UFT-Team macht hin und wieder Bekanntschaft mit kleineren Fettklößen. Problematisch wird es, wenn sich das Fett an Geräten festsetzt, die zur Kanalnetzsteuerung eingesetzt werden. Liefert eine mit Fett belegte Wasserstandsmessung falsche Ergebnisse, kann auch die davon abhängige Pumpensteuerung nicht richtig funktionieren. Solche Probleme kann man sich aber auch selbst ins Haus holen. Wer Fett in die Spüle oder Toilette gießt, muss damit rechnen, dass dieses direkt im Siphon oder in der Abwasserleitung im Haus aushärtet und eine Verstopfung verursacht. Richtig ärgerlich. ●



Die zuvor mit Fett belegte Drucksonde zur Wasserstandsmessung glänzt nach der Reinigung wieder silbern



Eintauchen

Immer mehr junge Menschen entscheiden sich für ein **Duales Studium** und damit für eine **praxisorientierte** Ausbildung. Auch UFT bietet als Dualer Partner ab Oktober 2024 einen Studienplatz an, und zwar in der Fachrichtung

Maschinenbau – Konstruktion und Entwicklung

Das Studium erfolgt wechselweise bei UFT und an der Hochschule über einen Zeitraum von drei Jahren.

Weitere Infos unter
www.uft.eu/studium



Foto: iStock.com/SylvieBouchard



Neugierig

Du würdest gerne einen Beitrag für **Umwelt- und Gewässerschutz** leisten? Du bist **technikinteressiert** und **lernbegeistert**? Du möchtest an **spannenden Projekten** in einem **freundlichen Arbeitsumfeld** mitarbeiten? Dann bewirb dich jetzt bei UFT und starte 2023 deine **praxisorientierte** Ausbildung!

Elektroniker für Betriebstechnik (m/w/d) IT-Systemelektroniker (m/w/d)

Weitere Infos unter
www.uft.eu/ausbildung

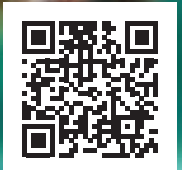


Foto: iStock.com/Bicho_raro





Aussicht auf Meer und Bananenplantagen
von einer Baustelle auf Martinique



Messe im Freien auf Guadeloupe


uft goes world

Frankreich – aber anderswo

Das Land ist eines der beliebtesten Urlaubsziele der Deutschen und noch dazu unmittelbarer Nachbar auf der europäischen Landkarte. Doch nicht jeder weiß, dass Frankreich nicht in der Bretagne, bei Nizza und in den Pyrenäen endet. In Folge der früheren Kolonialgeschichte gibt es auch einige Überseegebiete. In der Karibik liegen unter Anderem die Inseln Guadeloupe und Martinique und in Südamerika Französisch-Guayana unweit des Äquators – dort steht beispielsweise der Raumhafen Kourou. Die Gebiete werden *Départements d'outre-mer (DOM)* genannt, und sie haben rechtlich die gleiche Stellung wie *Départements* im französischen Kernland, etwa die Champagne oder das Oberelsass. Sie sind sogar Teil der Europäischen Union und man zahlt dort selbstverständlich mit dem Euro. Allerdings gehören diese Gebiete nicht zum Schengen-Raum.

„Gewässerschutz auf karibisch.“

Es gelten dort die meisten französischen Gesetze, und auch die Umweltauflagen sind dieselben. Kläranlagen nach europäischen Standards sind in Betrieb und die entsprechenden Richtlinien gelten auch für die Abwasserkanalisation. Die Tochterfirma UFT France ist deshalb auch in der Karibik aktiv. Auf Guadeloupe und Martinique sind einige Druckentwässerungssysteme der Bauart Hoelscher in Betrieb, die dort in den letzten Jahren von UFT France montiert wurden.



französische Überseegebiete im Überblick:

**Überseedepartments /
Départements d'outre-mer (DOM)
und Régions d'outre-mer (ROM)**

**Guadeloupe, Martinique, Französisch-Guayana,
Mayotte, La Réunion**

Überseekörperschaften /
Collectivités d'outre-mer (COM)

Saint-Martin, Saint-Barthélemy,
Saint-Pierre und Miquelon, Wallis und Futuna,
Französisch-Polynesien, Neukaledonien,
Terres australes et antarctiques françaises,
Clipperton-Insel



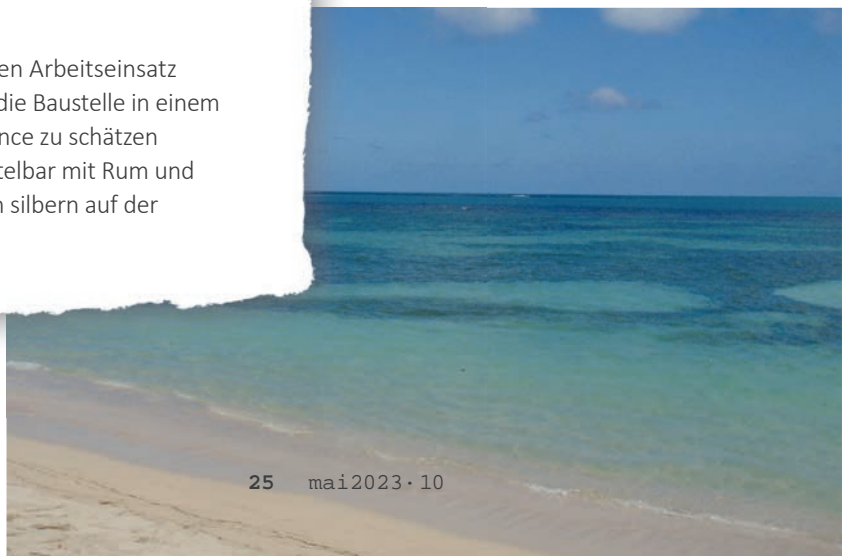
UFT France
Créateur en Techniques d'Assainissement

Wie läuft so ein Übersee-Projekt ab? Geschäftsführer Jean-Philippe Martz von UFT France erläutert: gar nicht so viel anders als eines im französischen Kernland. Auch dort gibt es eine Planung durch ein Ingenieurbüro und eine Ausschreibung der technischen Ausrüstung. Eine solide Bauausführung nach europäischen Standards ist gegeben. Natürlich gilt es, einzukalkulieren, dass man Material und Montagepersonal über den Ozean schaffen muss und dass man für Kundenbesuche und auch im Wartungsfall nicht mal eben schnell hinfahren kann. Vor Ort arbeitet UFT France daher mit einem *Agent commercial*, einem freien Handelsvertreter, zusammen. Kleinere Wartungen übernimmt der Betreiber selbst.

Eine besondere Herausforderung sind die klimatischen Bedingungen in der Karibik: von Juni bis November ist Hurrikan-Saison, und solch ein Tropensturm kann neben Starkwinden oft auch 300 l/m² Regen in kurzer Zeit bringen. Im September 2022 zog der Hurrikan *Fiona* über Guadeloupe hinweg. Gerade Pumpstationen in unterirdischen Bauwerken sind dabei oft überflutungsgefährdet und sollten resilient geplant werden, also so, dass sie auch im Überflutungsfall möglichst wenig Schaden erleiden.

Es hat natürlich schon was, wenn man gelegentlich einen Arbeitseinsatz dort hat, wo andere ihren Traumurlaub verbringen und die Baustelle in einem Palmenhain liegt. Das weiß auch die Equipe von UFT France zu schätzen und ist dort auch einem abendlichen Cocktail an der Hotelbar mit Rum und Reggae nicht abgeneigt, während Sonne oder Mond sich silbern auf der Meeresoberfläche spiegeln ... ●

Hier lässt es sich arbeiten: Der Strand ist nicht weit von der Anlage auf Martinique entfernt



Rezept

uftpost-Jubiläumskuchen

Zutaten für den Teig

4 Stück	Eier, Größe M
170 g	Zucker
250 g	geraspelte Karotten
230 g	gemahlene Haselnüsse
1 Pckg.	Backpulver
	Orangenschale nach Geschmack
1 Prise	Salz

Zutaten für die Creme

120 g	Schlagsahne
240 g	Frischkäse
2 EL	Zucker
1 Pckg.	Vanillezucker
	Zitronenschale nach Geschmack

Springform (26 cm), Schablone für die gewünschte Form, Zuckerperlen

Der Teig: Die Eier mit dem Zucker und der Prise Salz 10 Minuten schaumig schlagen. Die restlichen Teig-Zutaten vermischen und vorsichtig unter die schaumige Eimasse heben. Danach den Teig in die Springform füllen und 25 bis 30 Minuten bei etwa 180 Grad Ober-/Unterhitze backen. Anschließend den Kuchen aus der Form nehmen und vollständig abkühlen lassen.

Die Creme: Zunächst die Sahne steif schlagen. Die restlichen Zutaten vermengen und unter die Sahne heben.

Nun den Kuchen in gewünschter Form zuschneiden, mit Creme bestreichen und mit Zuckerperlen dekorieren. ●



Lecker dazu:
Latte Macchiato



Fotos: Valerie Beck, UFT





Neulich auf der Baustelle

Nassen Fußes

Da hat Kollege Brand einen falschen Schritt getan. Kann passieren ...



Die Redaktion freut sich über Anregungen, Lob und Kritik per E-Mail unter uftpost@uft.eu

i m p r i n t

Herausgeber UFT Umwelt- und Fluid-Technik
Dr. H. Brombach GmbH
Steinstraße 7
97980 Bad Mergentheim
Germany · Allemagne
Tel. +49 7931 9710-0
Fax +49 7931 9710-40
info@uft.eu · www.uft.eu

ViSdP Michael Drechsler und Dr. Gebhard Weiß

Redaktion Holmer Steinriede

Layout Marietta Morsch

Druck StieberDruck GmbH
Tauberstraße 35–41
97922 Lauda-Königshofen

Foto Umschlag Hintergrund iStock.com/UGUISU

weitere Fotos UFT France M. Zippel M. Offermann Foto Besserer, Lauda M. Morsch
M. Killian H. Steinriede S. Drechsler-Kompa iStock.com/taranchic
iStock.com/winyuu V. Beck WAS GmbH M. Fischer iStock.com/Bicho_raro
iStock.com/SylvieBouchard [iStock.com/Oliver Kufner](https://iStock.com/OliverKufner) sowie UFT GmbH

Ausgabe 10 – Mai 2023

Dieses Magazin wurde auf FSC®-zertifiziertem Papier gedruckt.

Die Inhalte unterliegen dem Urheberrecht.





Hofener Straße, fertige Installation



Fotos: Martin Zippel, UFT



Hofener Straße, Bauphase: Tauchwand und Biegeklappen folgen der Bauwerks-Krümmung (Blick von innen)

Teinacher Straße, Bauphase: Eine Mineralwasserleitung durchdringt die Schwellenkonstruktion

Stuttgart – Hofener Straße und Teinacher Straße

Die Landeshauptstadt Stuttgart ist ein wichtiger Kunde für UFT. Im Jahr 2020 konnten hier zwei größere Projekte umgesetzt werden. In vorhandenen Bauwerken wurde mechanische Ausrüstung für den Grobstoffrückhalt und zur Wasserstandsregulierung nachgerüstet.

Herausfordernd waren die baulichen Gegebenheiten. Die Schwelle des Bauwerks in der Hofener Straße war ungleichförmig gekrümmt und musste aufwendig vermessen werden. Zur Vorbereitung der Montage wurde ein Teil des Kanals vorab durch die beteiligte Baufirma abgemauert. UFT lieferte und montierte einen Drosselschieber mit einer Schieberplatte von 2 Metern Breite und 1 Meter Höhe. Der Wasserspiegel wird zukünftig durch fünf Biegeklappen Bauart UFT-FluidBend in Spezialkonstruktion von jeweils 3 Metern Länge auf unkritische Werte begrenzt. Die davor angeordnete 15 Meter lange Tauchwand verhindert das Abschlagen von Schwimmstoffen. Da die Entlastungsleitung nach nur wenigen Metern in den Neckar mündet, dient eine neue Pendelklappe für den Kanalquerschnitt von 1,25 Metern Höhe und 1,80 Metern Breite als Rückstausicherung.

An der Anlage in der Teinacher Straße kreuzt eine von der Decke abgehängte Mineralwasserleitung die Schwelle. Die neu aufgebaute Tauchwand-Überlauf-Garnitur Bauart UFT-FluidDrop von fast 11 Metern Länge nimmt die Form der Mineralwasserleitung auf und ist auf einen Abfluss von fast 6 m³/s ausgelegt.

Wichtig bei Arbeiten im Abwasserbereich ist neben einer genauen Planung und Montagevorbereitung auch die Arbeitssicherheit. Zusätzlich zu den obligatorischen Gaswarngeräten waren daher Selbstretter und Belüftungsgeräte Pflicht. Zudem war während der Montagearbeiten durchgehend ein Sicherungsposten vor Ort.

Erschwert wurden die Arbeiten und notwendigen zahlreichen Bohrungen im beengten Raum und über Kopf zusätzlich durch den reichlich verbauten Bewehrungsstahl. Da die Baufirma die von UFT geforderte hohe Genauigkeit bei der Anpassung der Schwellenoberkante einhalten konnte, ergab sich letztendlich ein sauberes Gesamtbild und die Maßnahmen konnten fristgerecht und zur Zufriedenheit aller Beteiligten abgeschlossen werden. ●

