

PROJEKTBEISPIEL

Federstauklappe FSK 0183
Tauchwand TW 0232

Alzenau
27051

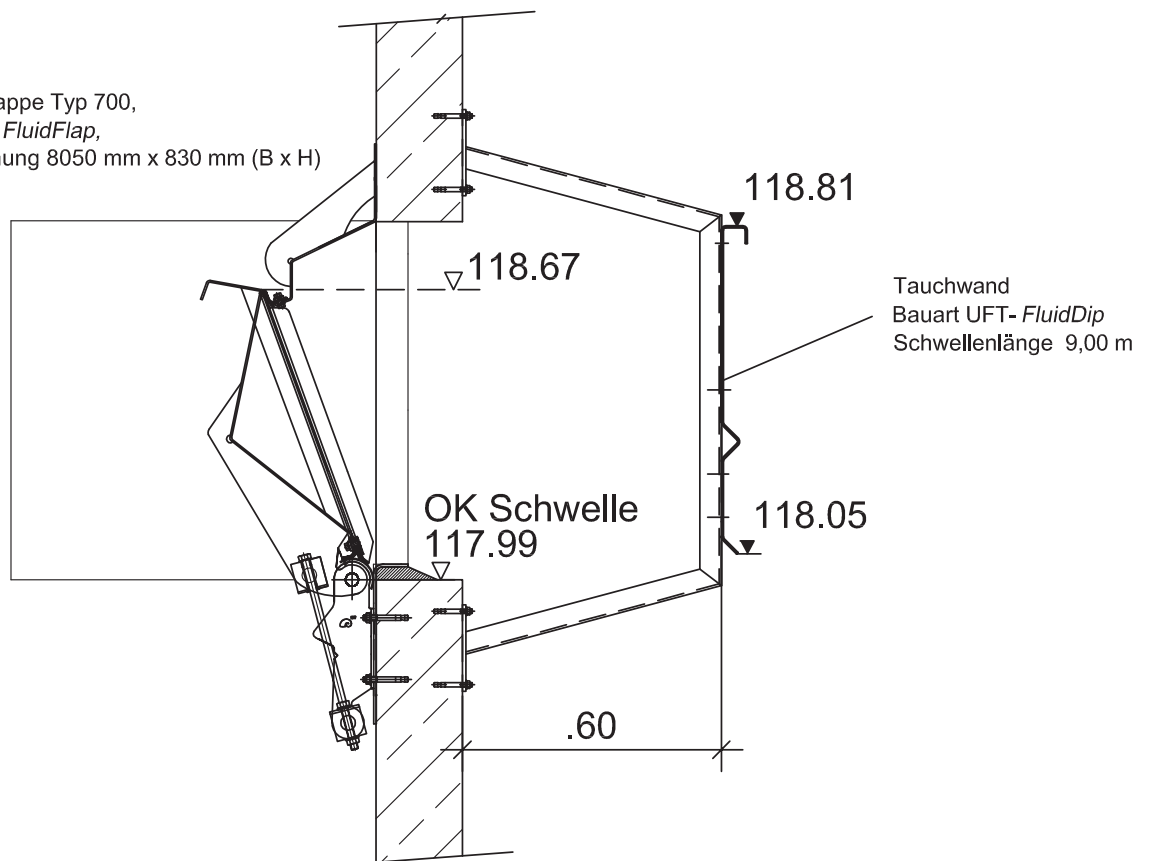
HYDRO-MECHANIK

ELEKTROTECHNIK

SERVICE UND WARTUNG

WISSENSCHAFTLICHE DIENSTE

Federstauklappe Typ 700,
Bauart UFT- *FluidFlap*,
Bauwerköffnung 8050 mm x 830 mm (B x H)



Projekt: Alzenau RÜ Lenzenbühl Hanauer Straße, D-12-27051

Rückstauschutz am Beckenüberlauf

Ausrüstung von UFT:

- » Wasserstandsregulierung und Rückstauschutz
- » Schwimmstoffrückhalt



Bild:
Federstauklappen 2 und 3
Blick von der Entlastungsseite

Bild:
Neigungswinkelgeber zur Messung der
Entlastungsaktivität, vor Auslieferung bei
UFT

Bild oben:
Absperrschieber direkt nach Montage
Bild Mitte:
Nachträglich montierter Stellantrieb
Bild unten:
Tauchwand nach Regenereignis

Großes Bild:
Federstauklappen 1 und 2

PROJEKTDATEN

- » Planungsbeginn: 2012
- » Bauherr: Stadtwerke Alzenau
- » Planer: Ingenieurbüro Zwerner GmbH, 63755 Alzenau und 91154 Roth
- » Auftrag an UFT: Januar 2013
- » Lieferumfang: 3 Federstauklappen mit oberer Dichtung
Tauchwand
1 Absperrschieber DN 1500
1 Absperrschieber DN 1000
- » Montagen: Mai 2013
- » Auftragssumme: ca. 65 000 Euro netto
- » Projektbearbeiter: Dipl.-Ing. Rüdiger Daul

TECHNISCHE DATEN DER UFT-AUSRÜSTUNG

- Federstauklappen mit oberer Dichtung:**
- » Bauart UFT-FluidFlap Typ FSK 700
 - » Anzahl: 3
 - » Bemessungsabfluss Q_b: je 1 817 l/s
 - » Länge L: je 3,0 m
 - » Überfallhöhe: ≤ 10 cm
- Edelstahl-Tauchwand:**
- » Bauart UFT-FluidDip Typ TW
 - » Länge L: 9,0 m
 - » Höhe H: 75 cm

Wartungsvertrag mit UFT zur Verlängerung der Gewährleistung